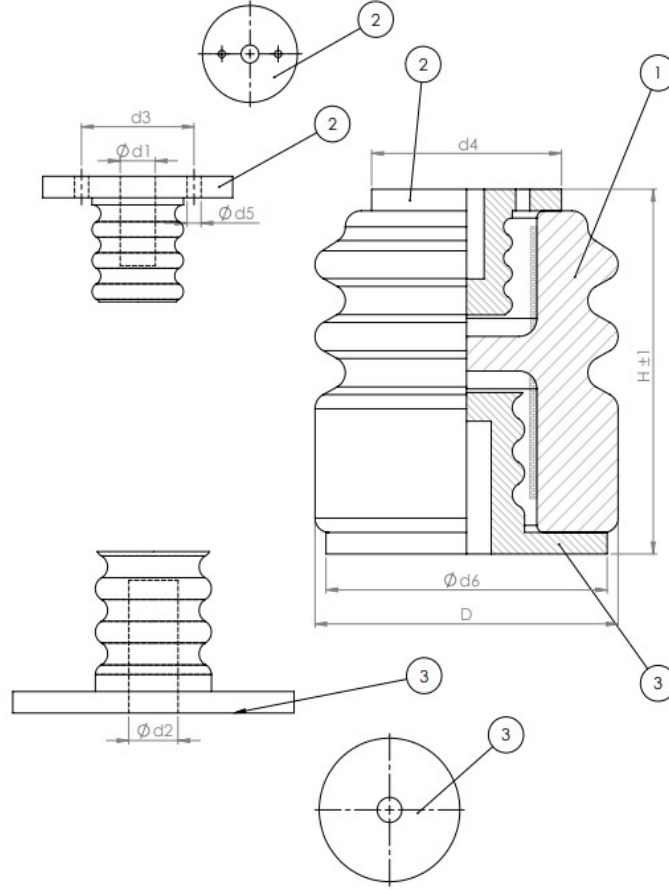


J TIP

J4 60





PRODUCT/NO

J4 60

Darbe Dayanım Gerilimi (kV)	60
Kuruda Güç Frekanslı Dayanım Gerilimi (kV)	28
Eğilmede Kırılma Yüğü P0 (N)	4000
İzolator Parça Maksimum Çap 'D' (mm)	75
İzolator parça Yükseklik 'H' (mm)	95±1
Üst Metal Basma Yüzey Çapı 'd4' (mm)	60
Üst Metal Merkez Bağlantı Dış Ölçüsü 'd1' (mm)	M12
İsteğe Bağlı Yardımcı Delik Merkez Ölçüsü 'd3' (mm)	36
İsteğe Bağlı Yardımcı Delik Dış Ölçüsü 'd5' (mm)	M6
Alt Metal Basma Yüzey Çapı 'd6' (mm)	70
Alt Metal Merkez Bağlantı Dış Ölçüsü 'd2' (mm)	M16